



BOLETIM INFORMATIVO MAGMEC Nº 08/2015 = **BINFO MM 08/2015**

**LOCALIZAÇÃO DOS ITENS DA ILUMINAÇÃO DE “BLACKOUT”
E DAS TOMADAS NAS VIATURAS MILITARES OPERACIONAIS**

www.magmec.com.br

COMPONENTES MILITARES OBRIGATÓRIOS NAS VIATURAS OPERACIONAIS

| Componente | Qt. | Localização | Função |
|---|-----|---|--|
| Chave Militar de Iluminação | 01 | No painel da viatura | Comanda os sistemas de iluminação e sinalização civil e militar |
| Lanterna de painel de “black-out” | 01 | Numa posição próxima do “carona” do painel da viatura | É a “luz do mapa”. Proporciona uma pequena iluminação para leitura de cartas e documentos |
| Farol de aproximação | 01 | Na parte frontal esquerda da viatura, numa posição em que propicie luminosidade perceptível pelo motorista. | Proporciona uma pequena luminosidade para que o motorista possa ter um mínimo de visibilidade do itinerário que está seguindo |
| Suporte do farol de aproximação | 01 | Na parte frontal esquerda da viatura | Protege o farol de aproximação |
| Lanterna militar dianteira (de “black-out”) | 02 | Uma de cada lado da parte frontal da viatura. Também é conhecido por farolete militar. | Proporciona ao motorista da viatura da frente, olhando pelo retrovisor, estimar a distância que a viatura da retaguarda está da sua. |
| Lanterna militar traseira (de “black-out”) | 02 | Uma de cada lado da parte traseira da viatura. Faz as funções de lanterna militar e freio militar. | Proporciona ao motorista da viatura da retaguarda estimar a distância que a viatura da frente está da sua. |
| Tomada militar para reboque | 01 | Na parte traseira do lado esquerdo a uma distância mínima de 500mm do engate, numa posição que não tencione o cabo de ligação do reboque nas curvas à esquerda. | Permitir a ligação do sistema elétrico do reboque preservando a compatibilidade de todas as funções dos sistemas de iluminação civil e militar |
| Cabo de ligação do reboque | 01 | É um cabo avulso que é um pertence obrigatório nos reboques militares | Permitir a ligação do sistema elétrico do reboque ao da viatura que o traciona. |
| Refletor vermelho (olho de gato) | 02 | Um de cada lado da parte traseira da viatura | Facilitar a visualização da viatura pela traseira e possibilitar estimar sua largura |
| | 02 | Um em cada lateral da viatura, na sua parte posterior. | Facilitar a visualização da viatura pela lateral ao mesmo tempo identificar para que lado está a sua frente (mediante a visualização simultânea do refletor amarelo) |
| Refletor amarelo (olho de gato) | 02 | Um de cada lado da parte anterior da carroceria das viaturas acima de 3/4 Ton | Facilitar ao motorista da viatura da frente, através do retrovisor, ou a um balizador, estimar a largura da carroceria da viatura |

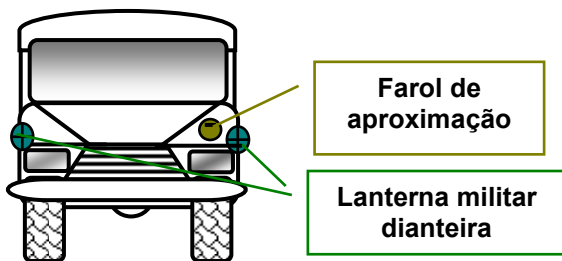
| | | | |
|--------------------------------|----|---|---|
| | 02 | Um em cada lateral da viatura, na sua parte anterior. | Facilitar a visualização da viatura pela lateral ao mesmo tempo identificar para que lado está a sua frente (mediante a visualização simultânea do refletor vermelho) |
| Tomada Auxiliar (de "chupeta") | 01 | Em local que possibilite sua interligação com outra viatura operacional, através do cabo de chupeta que tem 4,00 m. | Permitir a utilização das baterias de outra viatura como fonte para dar a partida no motor. |
| Cabo Auxiliar (de "chupeta") | 01 | É um cabo avulso que é um pertence obrigatório nas viaturas dotadas de tomada de chupeta | Permitir a interligação dos sistema elétrico de duas viaturas para permitir dar a partida do motor na que esteja com as baterias descarregadas |

LOCALIZAÇÃO DOS ITENS DE ILUMINAÇÃO MILITAR NAS VIATURAS

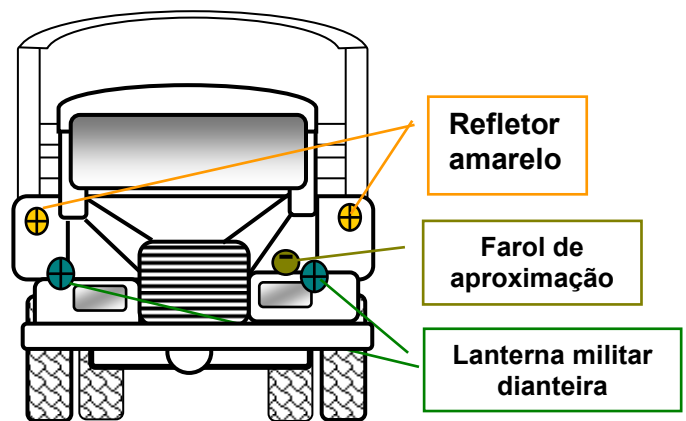
(Conforme Norma Técnica do Exército Brasileiro – NEB/T Pd-9A)

VISTAS DE FRENTE

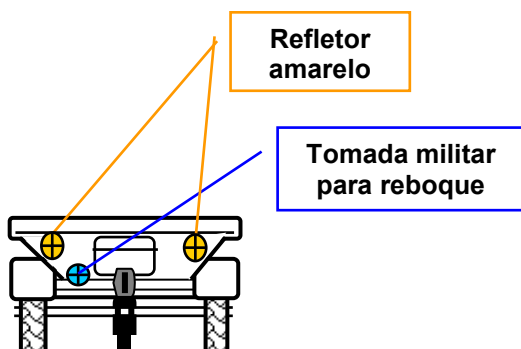
Viaturas até 1/2 Ton



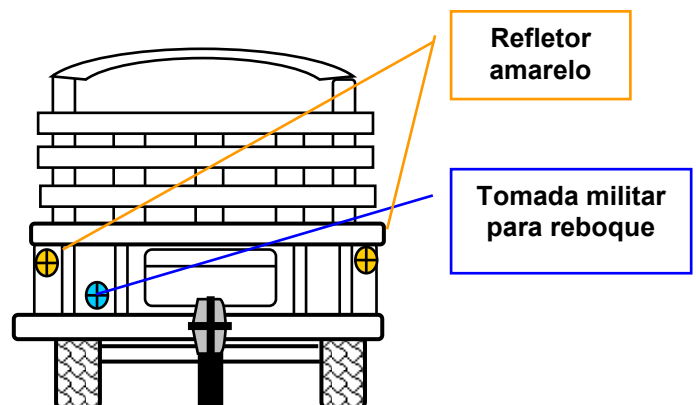
Viaturas acima de 1/2 Ton



Reboques até 3/4 Ton



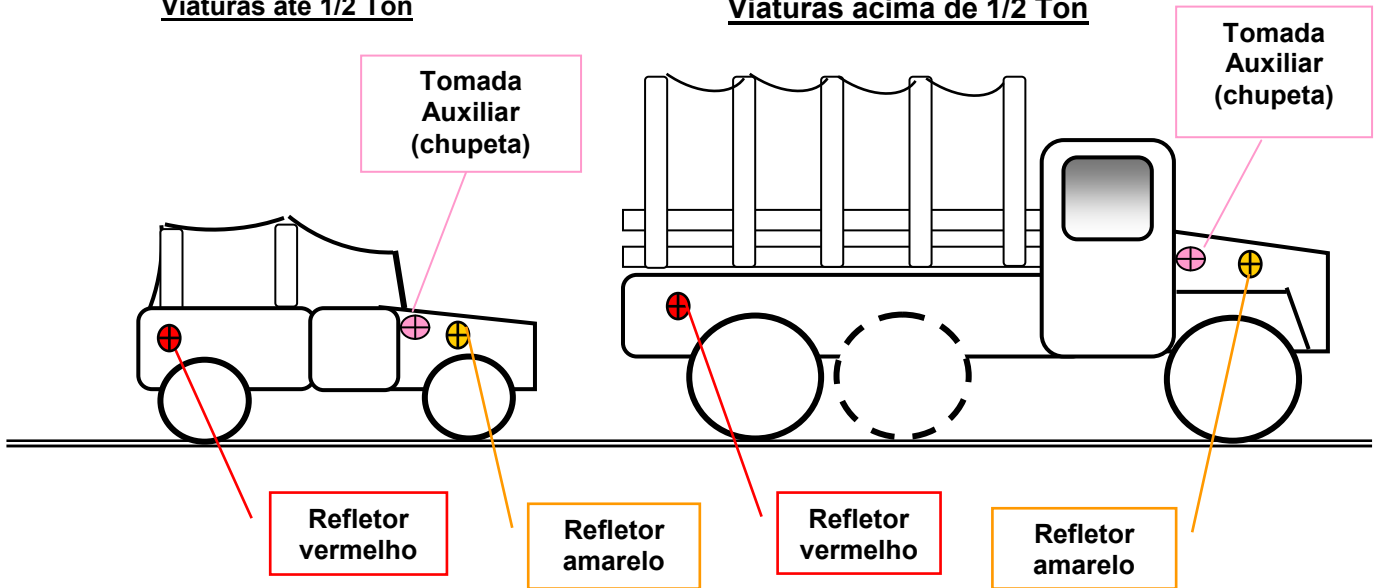
Reboques acima de 3/4 Ton



VISTAS LATERAIS

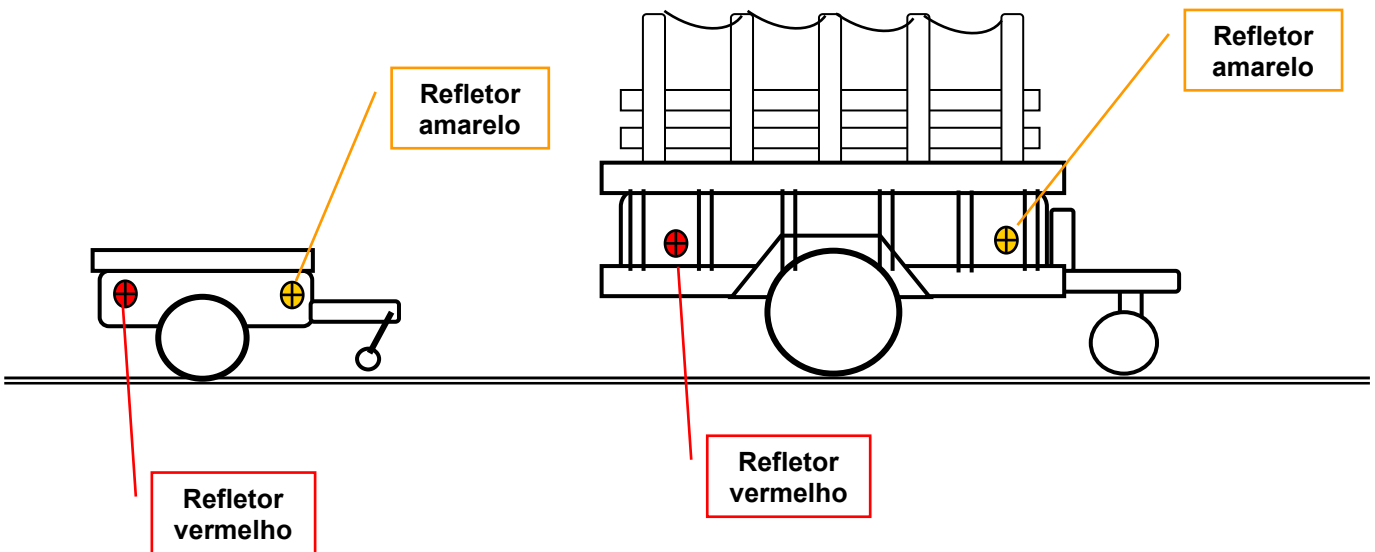
Viaturas até 1/2 Ton

Viaturas acima de 1/2 Ton



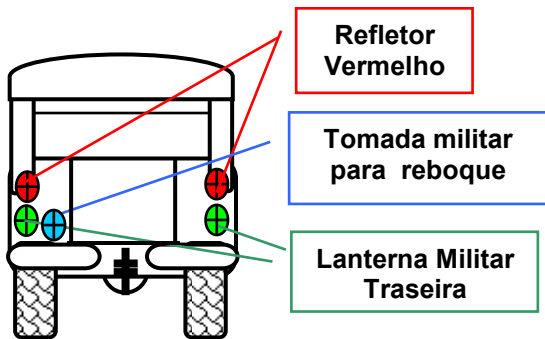
Reboques até 1/2 Ton

Reboques acima de 1/2 Ton

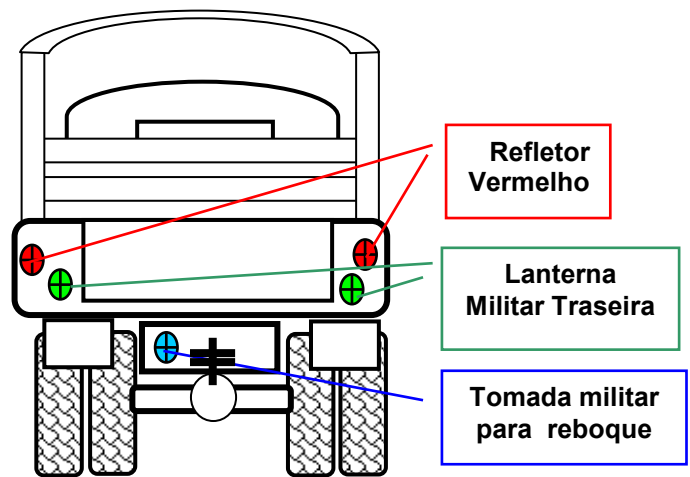


VISTAS TRASEIRAS

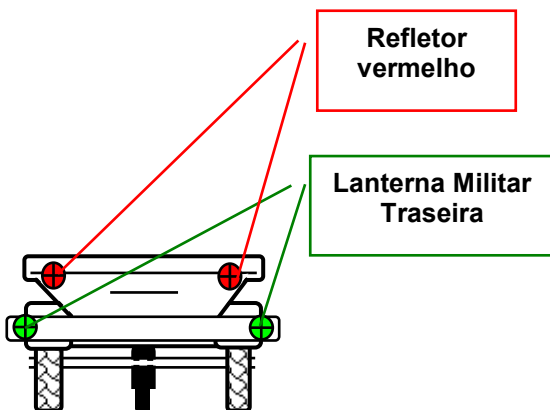
Viaturas até 1/2 Ton



Viaturas acima de 1/2 Ton



Reboques até 1/2 Ton



Reboques acima de 1/2 Ton

