

## **CAMINHÕES RUSSOS NO EXÉRCITO E FORÇA AÉREA BRASILEIRA**



**Expedito Carlos Stephani Bastos**  
Pesquisador de Assuntos Militares da  
Universidade Federal de Juiz de Fora  
[expedito@editora.ufjf.br](mailto:expedito@editora.ufjf.br)

O Exército e a Força Aérea estão operando uma pequena quantidade de caminhões russos modelo **URAL 375** (denominação nas publicações ocidentais) 6x6 e 4x4 apreendidos entre 1999 e 2001 pela Receita Federal como importação ilegal no porto de Santos. Todos foram fabricados na Rússia em 1997.

Tudo indica que no mínimo uma dúzia deles foi importada de forma irregular por um particular e após sua chegada foram tomados pela Receita Federal que os manteve por algum tempo estocados em um de seus depósitos e posteriormente eles foram entregues ao Exército e Aeronáutica, pelo menos três deles foram leiloados como material inservível para a força terrestre, na versão caçamba basculante em 2004, num leilão efetuado pelo 22º Batalhão Logístico de Barueri, SP.



À esquerda um Ural 6x6 do EB e à direita um 4x4 da Aeronáutica. (Crédito das fotos: autor)

Os remanescentes se encontram na Fazenda da Aeronáutica e no 13º Regimento de Cavalaria Mecanizada, ambos em Pirassununga, SP.

Pelo levantamento efetuado foi possível saber que pelo menos dois eram da versão 6x6 transporte de tropas e dois basculantes (na nomenclatura da fábrica este modelo é o **URAL 4320-31**) e os demais 4x4 transporte de tropas, com pelo menos dois tipos de pneus (nomenclatura da fábrica **URAL 43206**).

As versões apreendidas já possuem motor diesel YaMZ-238M2 em V de oito e seis cilindros respectivamente, que substituíram com sucesso os a gasolina das versões mais antigas, visto que os veículos se encontram em produção desde o início dos anos 60, participando dos principais conflitos ocorridos no planeta.



À esquerda motor V-8 e à direita V-6, respectivamente versão 6x6 e 4x4. (Crédito das fotos: autor).

Eles impressionam pela rusticidade, tamanho e desempenho em terrenos acidentados. São todos mecânicos e com algumas facilidades para a tropa que o opera no dia a dia, superando em muito as versões militarizadas em uso atualmente, fornecidas por empresas brasileiras, o que vale uma comparação.

Como características, possuem grande capacidade de carga e de operação em terrenos de difícil locomoção, com faixas de temperatura de  $-50$  até  $+50^{\circ}$  Celsius. Essas características somadas aos preços competitivos, explicam o fato de que cada vez mais os militares latino-americanos tem dado atenção aos veículos russos, visto que só o Uruguai opera 400 deles, além do México que em 2003 adquiriu 50, é possível ver ainda versões mais antigas operando no Peru e em outros países da região.

Três foram repassados à Força Aérea que os está utilizando em sua Fazenda na cidade de Pirassununga, SP, onde existe dois na versão 4x4 e um na 6x6, sendo que este sofreu algumas alterações efetuadas por um mecânico naquela cidade que após retirar sua carroceria de metal para transporte de tropas, acrescentou ao mesmo um dispositivo que o permite tracionar uma carreta graneleira na ordem de 40 toneladas, tendo inclusive já rebocado até 60 toneladas de soja e milho, todo pintado no azul padrão dos veículos da FAB. Da versão 4x4, um foi transformado em transporte de suínos e bovinos para o abate, recebendo uma grande gaiola sobre a carroceria, com uma porta traseira por onde entram e saem os animais e foi mantido na cor verde claro original, estando o outro na forma original recebida, pintura areia claro. Eles já estão em operação há quatro anos.



A versão transformada pela Aeronáutica para rebocar carreta de 40 toneladas de carga. Notar a pintura e marcações padrão da FAB. (Crédito das fotos: autor)



O caminhão verde para transporte de animais e o amarelo para cargas, sendo que ambos estão com as pinturas originais, apenas com marcações da aeronáutica. (Crédito da fotos: autos)

Já os do Exército receberam a tradicional pintura camuflada em dois tons, verde e marrom, e pelo menos um ostenta o emblema do EB na porta com a designação da unidade.

Tive a oportunidade de efetuar um teste com um dos caminhões, na versão 4x4, e realmente ele me surpreendeu, fazendo o percurso usado normalmente pelos carros de combate de lagartas Leopard 1A1 do então 2º R.C.C. transferido para o sul do país com seus carros de combate, ficando no seu lugar o 13 R.C.Mec.



Extrema mobilidade na pista de blindados. (crédito das fotos: autor)



**Outros momentos com a versão 4x4. Notar as linhas sóbrias do veículo e a largura dos pneus. (crédito das fotos: autor)**

O desempenho foi fantástico, superando com facilidade todos os desníveis do terreno e em alguns momentos criando seu próprio caminho. O interior da cabine é muito espartano, com pouco conforto, mas funcional. Suas maçanetas são em antimônio e em alguns já estão quebradas. O painel de instrumentos à frente do volante é feito em metal e plástico, e no seu lado direito um grande porta-luvas. Já o espaço interno é o suficiente para três pessoas de tamanho grande com o assoalho livre, nele estando apenas os três pedais, a alavanca da caixa de marchas, que é uma caixa seca, similar aos nossos velhos Chevrolet 67 e mais duas alavancas das reduzidas.



**Detalhe da cabine e da parte inferior traseira do Ural 375 do EB. (crédito das fotos: autor)**

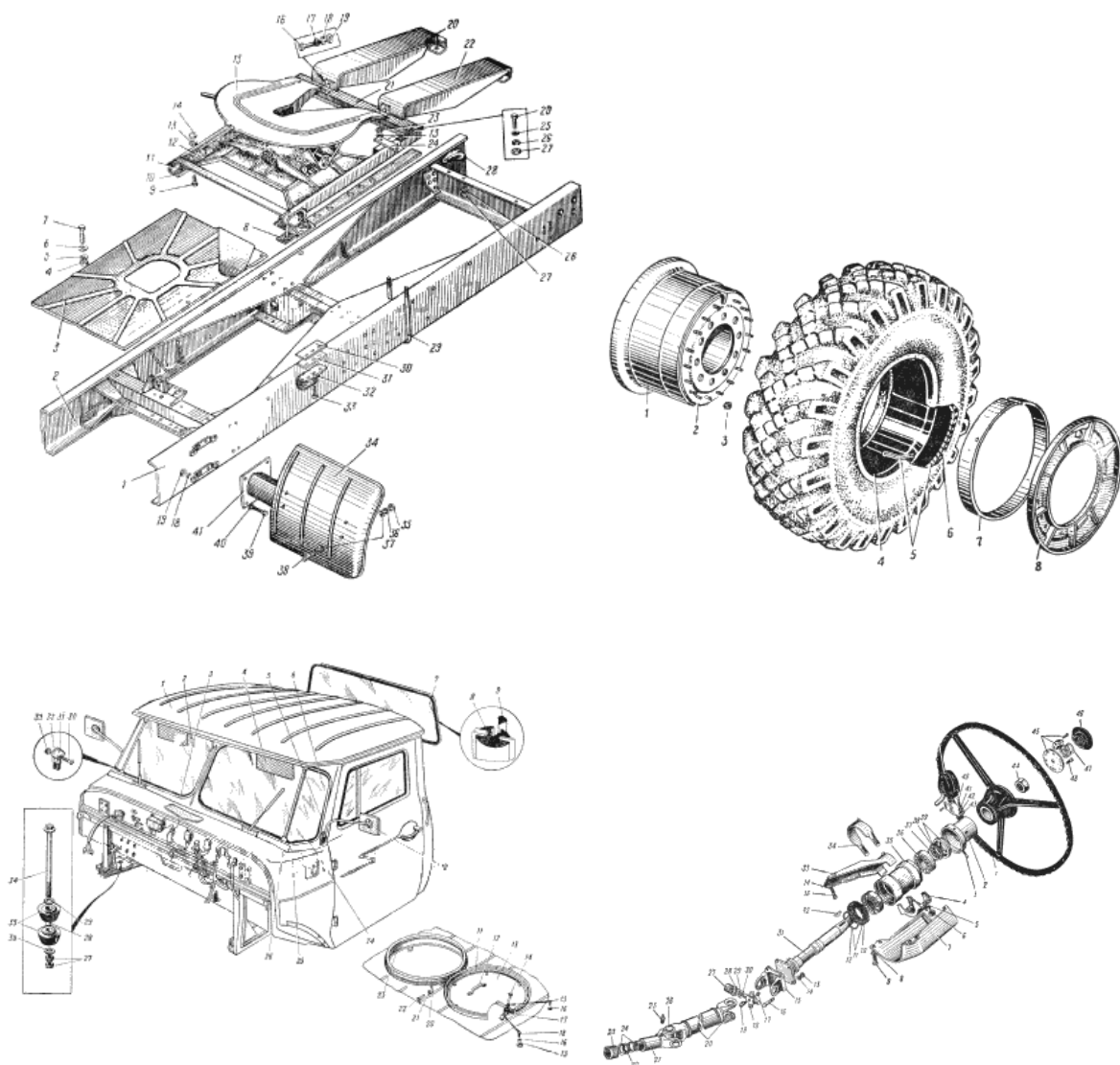
Extremamente forte, o veículo responde de imediato ao comando do motorista e realiza manobras como se em terreno plano estivesse, seja descendo um local muito íngreme ou superando um obstáculo que pode ser deste um simples buraco a um barranco que barraria a maioria.

Sem dúvida deveríamos testar mais e compreender melhor o que temos em nossas mãos, visto que ele teria grandes aplicações num Exército que sofre uma grande penúria de verbas para se equipar e também em razão das dimensões continentais de nosso país, seria extremamente útil e um fator de mobilidade na maior parte de nosso território, principalmente na forma de locomoção nos mais variados tipos de terreno. Outro fator que deveria ser levado em conta é a sua simplicidade, o que muito ajudaria na manutenção e com certeza daria menos problemas do que caminhões mais

sofisticados e com sérias limitações como os que possuímos na atualidade, já que os últimos caminhões militares em uso são os remanescentes REO de origem americana e os Engesa EE-25 de fabricação nacional, sendo todos os demais versões militarizadas, derivadas de modelos civis.

Finalmente um fator que muito ajudaria seria o preço competitivo destes caminhões, bem como a grande variedade de modelos para quase todos os tipos de funções existentes e que se encaixariam dentro de nossa realidade, para num futuro retomarmos parte do que foi nossa capacidade em produzir material defesa para nossas forças armadas.

A título de curiosidade, os catálogos de peças russos, nada ficam a dever aos americanos tão conhecidos por nós desde os tempos da segunda guerra mundial...



Detalhes de alguns itens constantes do catálogo de peças dos caminhões Ural 375 disponíveis na internet, muito similar ao dos americanos. (Coleção autor)



Acima outro 4x4 com as marcações do EB, e abaixo notar as dimensões do Ural com uma carreta Volvo e a ponta traseira de uma Toyota ambulância, à esquerda. À direita a versão caçamba 6x6 que foi a leilão em 2004. (crédito das fotos: autor e EB)

#### **FICHA TÉCNICA – URAL 43206 4x4**

Tara: 4,2 toneladas;

Peso total: 12,15 toneladas;

Velocidade máxima: 85km/h;

Capacidade do tanque de combustível: 210 litros de diesel + 60 no tanque reserva;

Consumo: 1,080 litros por quilômetros em estradas;

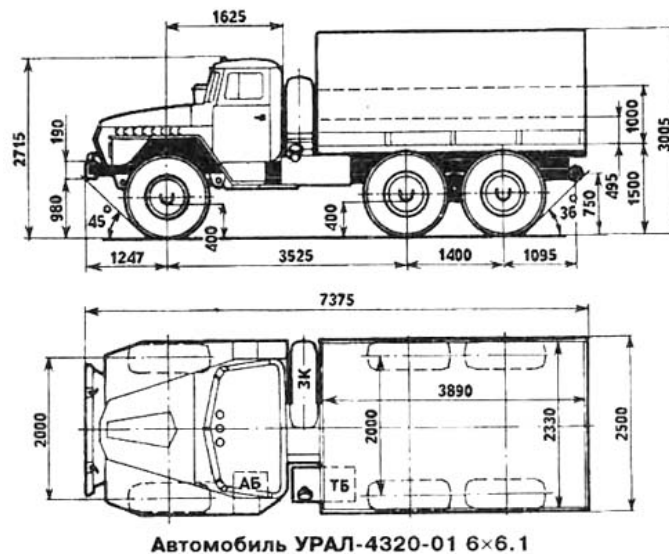
Motor: YaMZ-236M2, turbo, diesel, 180Hp, V-6;

Tripulação: Cabine: 3 homens + 27na carroceria;

Raio mínimo de giro: 10,5 metros;

Comprimento: 7,475 metros;

Largura: 2,50 metros;  
 Altura: 2,650m com capota de lona e 2,965m com capota de metal;  
 Entre-eixos: 4,405 metros;  
 Bitola: 2,0 metros;  
 Distância do solo: 0,36 metros;  
 Pneus: 1.200 x 500-508 ID-P284 com controle de pressão;  
 Obstáculos – entrada: 31°;  
 Inclinação lateral máxima: 20°;  
 Profundidade máxima: 1,20 metros;  
 Capacidade máxima no guincho: 10 – 11 tonelada/força;  
 Comprimento do cabo: 60 metros.



### URAL 4320-31 6x6

Tara: 6 toneladas;  
 Peso total: 14,90 toneladas;  
 Velocidade máxima: 85km/h;  
 Capacidade do tanque de combustível: 300 litros de diesel + 60 no tanque reserva;  
 Consumo: 0,98 litros por quilômetros em estradas;  
 Motor: YaMZ-236M2, turbo, diesel, 240,Hp, V-8;  
 Tripulação: Cabine: 3 homens + 27 na carroceria;  
 Raio mínimo de giro: 10,8 metros;  
 Comprimento: 7,630 metros;  
 Largura: 2,50 metros;  
 Altura: 2,805m com capota de lona e 3,005m com capota de metal;  
 Entre-eixos: 4,405 metros;  
 Bitola: 2,0 metros;  
 Distância do solo: 0,40 metros;  
 Pneus: 14.00-20 146G OI-25 com controle de pressão;  
 Obstáculos – entrada: 31°;  
 Inclinação lateral máxima: 20°;  
 Profundidade máxima: 1,70 metros;  
 Capacidade máxima no guincho: 10 – 11 tonelada/força;

Comprimento do cabo: 60 metros.

